

Technical specifications



* Engine

• Model	
DX27z	Yanmar, 3TNV82A-SDB
DX30z	Yanmar, 3TNV82A-PDB
• Number of cylinders / Piston displacement	
3 / 1.331 cc	
• Nominal flywheel power	
DX27z	15,8 kW (21,5 Ps) at 2.200 rpm 15,8 kW (21,2 Hp) at 2.200 rpm
DX30z	18,1 kW (24,6 Ps) at 2.400 rpm 18,1 kW (24,3 Hp) at 2.400 rpm
• Max torque	
DX27z	8,97 kgf.m (88 Nm) at 1.000 rpm
DX30z	8,97 kgf.m (88 Nm) at 1.200 rpm
• Bore & stroke	
82 mm x 84 mm	
• Alternator	
12 V / 40 Ah	

* Operator's cab

• Noise Levels (dynamic value)	
DX27z	LwA External noise Guaranteed Sound Power Level 93 dB (A) (2000/14/EC) LpA Operator noise 79 dB (A) (ISO 6396)
DX30z	LwA External noise Guaranteed Sound Power Level 93 dB (A) (2000/14/EC) LpA Operator noise 81 dB (A) (ISO 6396)

* Hydraulic system

This original design enables both independent and combined operations of all functions, joystick control type operations.

• Main pumps	
2 variable displacement axial piston pumps	
Max flow:	DX27z 2 x 26,4 l/min + 18,9 l/min DX30z 2 x 37,2 l/min + 20,4 l/min
• Pilot pump	
Gear pump - max flow:	
	DX27z 11,2 l/min DX30z 10,8 l/min
• Maximum system pressure	
Boom/Arm/Bucket:	
	DX27z 220 kgf/cm ² (215 bar) DX30z 210 kgf/cm ² (205 bar)
Travel :	DX27z 220 kgf/cm ² (215 bar) DX30z 210 kgf/cm ² (205 bar)
Swing :	DX27z 170 kgf/cm ² (167 bar) DX30z 195 kgf/cm ² (191 bar)

* Swing mechanism

High-torque, axial piston motor with planetary reduction gear bathed in oil. Swing circle is single-row, shear type ball bearing with induction-hardened internal gear. Internal gear and pinion gear immersed in lubricant. A two position swing lock secures the upper structure for transportation.

• Swing speed	DX27z 9,63 rpm	DX30z 9,67 rpm
• Rear swing radius	760 mm	775 mm

* Drive

Each track is driven by an independent, high-torque, axial piston motor through planetary reduction gears. Two levers control provide smooth travel or counter-rotation upon demand.

• Travel speed (high/low)	DX27z 4,3/2,4 km/h	DX30z 4,6/2,6 km/h
• Maximum traction force	2.400 kgf	2.750 kgf
• Maximum grade	30° / 58 %	30° / 59 %

* Weight

	DX27z	DX30z
Boom	2.000 mm	2.280 mm
Bucket SAE	0,08 m ³	0,091 m ³
Shoe	300 mm	300 mm
Arm	1.100 mm	1.190 mm
Operating weight	2.790 kg	3.180 kg
Ground pressure	0,27 kgf/cm²	0,29 kgf/cm²

* Undercarriage

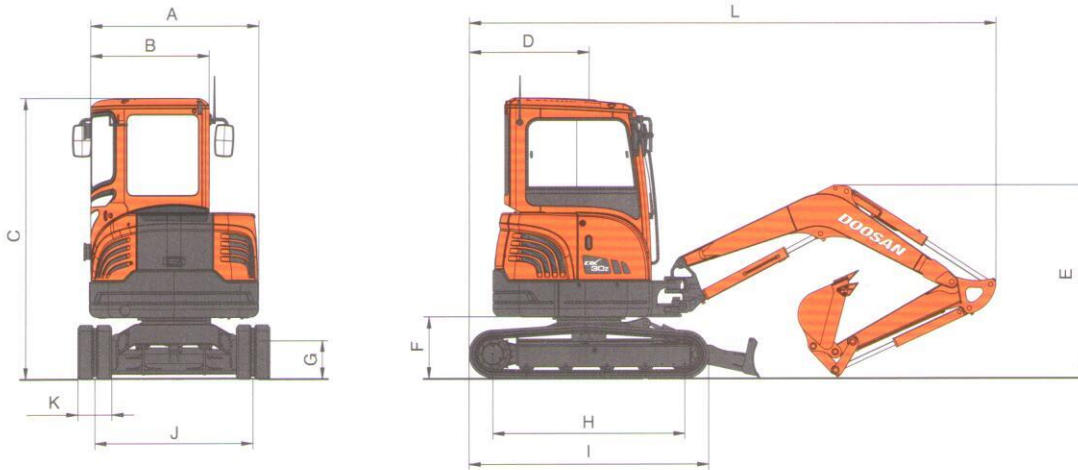
Tractor type undercarriage. Heavy-duty track frame, all welded stressrelieved structure. Top grade materials are used for toughness. Side frames are welded, securely and rigidly, to the track frame. Lifetimelubricated track rollers, idlers with floating seals. Hydraulic track adjusters with shock-absorbing recoil springs.

	DX27z	DX30z
Lower rollers (per side)	3	4
Track shoes	Rubber	Rubber
Overall track length	1.970 mm	2.100 mm
Shoe width	300 mm	300 mm

* Refill capacities

Fuel tank	30 l
Cooling system (radiator capacity)	3,5 l
Engine oil	5,5 l
Final drive (each)	0,5 l
Hydraulic tank	30 l

Dimensions and working ranges



**DX
27z**

**DX
30z**

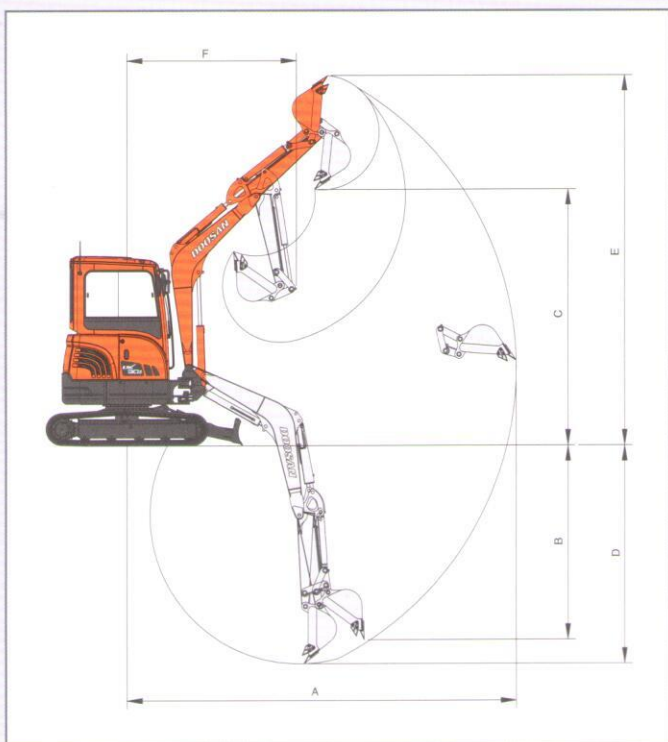
* Dimensions

	DX27z	DX30z
Boom type	2.000 mm	2.280 mm
Arm type	1.100 mm	1.190 mm
A Overall width of upper structure	1.440 mm	1.440 mm
B Overall width of cabin	1.030 mm	1.030 mm
C Overall height of cabin	2.445 mm	2.480 mm
D Tail swing radius	760 mm	775 mm
E Boom transport height	1.488 mm	1.590 mm
F Clearance under counterweight	520 mm	535 mm
G Ground clearance	440 mm	450 mm
H Tumbler distance	1.550 mm	1.650 mm
I Track length	1.970 mm	2.100 mm
J Track gauge	1.270 mm	1.250 mm
K Track shoe width	300 mm	300 mm
L Overall length	4.060 mm	4.507 mm

* Digging force (ISO)

	DX27z		DX30z	
Bucket (PCSA)	0,08 m³		0,091 m³	
Digging force	2.020 kgf		2.800 kgf	
Arm	1.100 mm	1.300 mm	1.190 mm	1.300 mm
Digging force	1.400 kgf	1.260 kgf	1.800 kgf	1.700 kgf

At power boost (ISO)



* Working range

		DX27z		DX30z	
Boom type	mm	2.000		2.280	
Arm type	mm	1.100	1.300	1.190	1.300
Bucket type (SAE)	m³	0,08	0,08	0,09	0,09
A Max. digging reach	mm	4.505	4.690	4.882	4.984
B Max. vertical wall depth	mm	2.295	2.500	2.278	2.383
C Max. loading height	mm	2.490	2.690	2.838	2.948
D Max. digging depth	mm	2.775	2.935	3.122	3.185
E Max. digging height	mm	4.165	4.280	4.555	4.618
F Min. swing radius	mm	1.950	1.985	2.015	2.034

Lifting capacity



DX27Z

STANDARD — Boom: 2.000 mm - Arm: 1.100 mm - Bucket: SAE 0,08 m³ (CECE 0,07 m³) - Shoe: 300 mm

Units: 1.000 kg

A (m)	2				2,5				3				3,5				Max. reach					
	Dozer up		Dozer down		Dozer up		Dozer down		Dozer up		Dozer down		Dozer up		Dozer down		Dozer up		Dozer down			
B (m)	☺	☹	☺	☹	☺	☹	☺	☹	☺	☹	☺	☹	☺	☹	☺	☹	☺	☹	A (m)	☺	☹	A (m)
3									0,51	0,43	*0,58	0,43					0,5	0,42	3,03	*0,59	0,42	3,03
2,5									0,52	0,43	*0,57	0,43					0,42	0,35	3,39	*0,59	0,35	3,39
2					*0,67	0,57	*0,67	0,57	0,51	0,43	*0,62	0,43	0,40	0,33	*0,60	0,33	0,37	0,31	3,63	*0,60	0,31	3,63
1,5	0,98	0,79	*1,17	0,79	0,68	0,56	*0,85	0,56	0,51	0,42	*0,71	0,42	0,39	0,33	*0,64	0,33	0,35	0,29	3,76	*0,62	0,29	3,76
1					0,66	0,54	*1,04	0,54	0,50	0,41	*0,81	0,41	0,39	0,32	*0,69	0,32	0,34	0,28	3,80	*0,64	0,28	3,80
0,5	0,93	0,74	*1,24	0,74	0,65	0,53	*1,17	0,53	0,49	0,40	*0,89	0,40	0,39	0,32	*0,73	0,32	0,34	0,28	3,76	*0,66	0,28	3,76
0 (ground)	0,92	0,74	*1,67	0,74	0,64	0,52	*1,22	0,52	0,48	0,40	*0,92	0,40	0,38	0,32	*0,74	0,32	0,36	0,30	3,63	*0,69	0,30	3,63
-0,5	0,92	0,74	*1,66	0,74	0,64	0,52	*1,19	0,52	0,48	0,40	*0,90	0,40					0,40	0,33	3,40	*0,72	0,33	3,40
-1	0,93	0,74	*1,46	0,74	0,64	0,53	*1,07	0,53	0,49	0,40	*0,77	0,40					0,48	0,39	3,04	*0,75	0,39	3,04
-1,5	0,94	0,76	*1,09	0,76													0,67	0,55	2,46	*0,76	0,55	2,46

OPTION — Boom: 2.000 mm - Arm: 1.300 mm - Bucket: SAE 0,08 m³ (CECE 0,07 m³) - Shoe: 300 mm

Units: 1.000 kg

A (m)	2				2,5				3				3,5				Max. reach					
	Dozer up		Dozer down		Dozer up		Dozer down		Dozer up		Dozer down		Dozer up		Dozer down		Dozer up		Dozer down			
B (m)	☺	☹	☺	☹	☺	☹	☺	☹	☺	☹	☺	☹	☺	☹	☺	☹	☺	☹	A (m)	☺	☹	A (m)
3,5																	*0,53	0,53	2,76	*0,53	0,53	2,76
3									*0,49	0,47	*0,59	0,47					0,49	0,41	3,27	*0,53	0,41	3,27
2,5									*0,49	0,47	*0,49	0,47	0,44	0,36	*0,53	0,36	0,41	0,34	3,61	*0,54	0,34	3,61
2									*0,55	0,47	*0,55	0,47	0,44	0,36	*0,54	0,36	0,37	0,31	3,82	*0,55	0,31	3,82
1,5	*0,98	0,88	*0,98	0,88	0,74	0,61	*0,75	0,61	0,55	0,46	*0,65	0,46	0,43	0,36	*0,59	0,36	0,35	0,29	3,95	*0,57	0,29	3,95
1	1,04	0,84	*1,142	0,84	0,72	0,60	*0,96	0,60	0,54	0,45	*0,76	0,45	0,43	0,35	*0,65	0,35	0,35	0,29	3,99	*0,59	0,29	3,99
0,5	1,01	0,81	*1,48	0,81	0,71	0,58	*1,12	0,58	0,53	0,44	*0,85	0,44	0,42	0,35	*0,70	0,35	0,35	0,29	3,95	*0,61	0,29	3,95
0 (ground)	1,00	0,80	*1,65	0,80	0,70	0,57	*1,20	0,57	0,53	0,44	*0,90	0,44	0,42	0,35	*0,73	0,35	0,36	0,30	3,83	*0,64	0,30	3,83
-0,5	1,00	0,80	*1,71	0,80	0,70	0,57	*1,20	0,57	0,53	0,43	*0,91	0,43	0,42	0,35	*0,71	0,35	0,40	0,33	3,61	*0,67	0,33	3,61
-1	1,01	0,81	*1,56	0,81	0,70	0,57	*1,12	0,57	0,53	0,44	*0,84	0,43					0,46	0,38	3,28	*0,70	0,38	3,28
-1,5	1,02	0,82	*1,27	0,82	0,71	0,58	*0,90	0,58									0,60	0,50	2,78	*0,73	0,50	2,78

DX30Z

STANDARD — Boom: 2.280 mm - Arm: 1.190 mm - Bucket: SAE 0,09 m³ (CECE 0,078 m³) - Shoe: 300 mm

Units: 1.000 kg

A (m)	2				2,5				3				3,5				Max. reach					
	Dozer up		Dozer down		Dozer up		Dozer down		Dozer up		Dozer down		Dozer up		Dozer down		Dozer up		Dozer down			
B (m)	☺	☹	☺	☹	☺	☹	☺	☹	☺	☹	☺	☹	☺	☹	☺	☹	☺	☹	A (m)	☺	☹	A (m)
3									*0,50	0,46	0,50	0,50					0,51	0,35	3,50	0,57	0,38	3,50
2,5									*0,55	0,46	0,55	0,49	0,52	0,35	0,56	0,38	0,44	0,30	3,81	0,59	0,33	3,81
2	0,90	0,88	0,90	0,90	0,73	0,61	0,73	0,65	*0,65	0,45	0,65	0,49	0,51	0,35	0,61	0,38	0,40	0,27	4,01	0,61	0,30	4,01
1,5					0,88	0,59	0,98	0,63	0,65	0,44	0,78	0,48	0,51	0,34	0,68	0,37	0,38	0,26	4,12	0,63	0,28	4,12
1					0,85	0,56	1,22	0,61	0,64	0,43	0,92	0,46	0,50	0,34	0,76	0,36	0,38	0,25	4,16	0,66	0,27	4,16
0,5					0,84	0,55	1,38	0,59	0,63	0,42	1,02	0,45	0,49	0,33	0,83	0,36	0,38	0,25	4,12	0,69	0,28	4,12
0 (ground)	1,21	0,77	1,27	0,83	0,83	0,54	1,45	0,59	0,62	0,41	1,09	0,45	0,49	0,33	0,87	0,36	0,40	0,26	4,00	0,72	0,29	4,00
-0,5	1,22	0,77	2,00	0,83	0,83	0,54	1,44	0,59	0,62	0,41	1,10	0,45	0,49	0,32	0,87	0,35	0,43	0,29	3,80	0,76	0,31	3,80
-1	1,23	0,78	1,88	0,84	0,83	0,55	1,37	0,59	0,62	0,41	1,05	0,45					0,49	0,33	3,49	0,81	0,36	3,49
-1,5	1,24	0,79	1,63	0,85	0,84	0,56	1,20	0,60	0,63	0,42	0,88	0,46					0,62	0,42	3,02	0,87	0,45	3,02

OPTION — Boom: 2.280 mm - Arm: 1.300 mm - Bucket: SAE 0,09 m³ (CECE 0,078 m³) - Shoe: 300 mm

Units: 1.000 kg

A (m)	2				2,5				3				3,5				Max. reach					
	Dozer up		Dozer down		Dozer up		Dozer down		Dozer up		Dozer down		Dozer up		Dozer down		Dozer up		Dozer down			
B (m)	☺	☹	☺	☹	☺	☹	☺	☹	☺	☹	☺	☹	☺	☹	☺	☹	☺	☹	A (m)	☺	☹	A (m)
3									0,46	0,46	0,46	0,46	0,52	0,38	0,52	0,38	0,52	0,35	3,63	0,54	0,35	3,63
2,5									0,51	0,50	0,51	0,50	0,53	0,38	0,53	0,38	0,46	0,31	3,92	0,56	0,31	3,92
2					0,66	0,66	0,66	0,66	0,61	0,49	0,61	0,49	0,55	0,38	0,58	0,38	0,42	0,28	4,11	0,58	0,28	4,11
1,5					0,92	0,63	0,92	0,63	0,70	0,48	0,74	0,48	0,55	0,37	0,65	0,37	0,40	0,27	4,22	0,60	0,27	4,22
1					0,92	0,61	1,17	0,61	0,69	0,46	0,88	0,46	0,54	0,36	0,74	0,36	0,39	0,26	4,26	0,63	0,26	4,26
0,5					0,90	0,59	1,34	0,59	0,68	0,45	1,00	0,45	0,53	0,36	0,81	0,36	0,39	0,26	4,22	0,66	0,26	4,22
0 (ground)	1,29	0,82	1,29	0,82	0,89	0,58	1,43	0,58	0,67	0,45	1,07	0,45	0,53	0,35	0,86	0,35	0,41	0,27	4,11	0,69	0,27	4,11
-0,5	1,30	0,83	1,90	0,83	0,89	0,58	1,44	0,58	0,67	0,44	1,09	0,44	0,52	0,35	0,87	0,35	0,44	0,30	3,91	0,73	0,30	3,91
-1	1,31	0,83	1,92	0,83	0,89	0,59	1,39	0,59	0,67	0,44	1,06	0,44	0,53	0,35	0,83	0,35	0,50	0,34	3,61	0,78	0,34	3,61
-1,5	1,33	0,84	1,70	0,84	0,90	0,59	1,24	0,59	0,67	0,45	0,93	0,45					0,62	0,41	3,18	0,83	0,41	3,18

1. The nominal forces are based on the SAE J1097 standard.

2. The load point is the hook at the rear of the bucket.

3. * = The nominal loads are based on hydraulic capacity.

4. The nominal loads do not exceed 87% of the hydraulic capacity or 75% of the capacity of the swing.

☺ : Over front

☹ : Over side or 360°